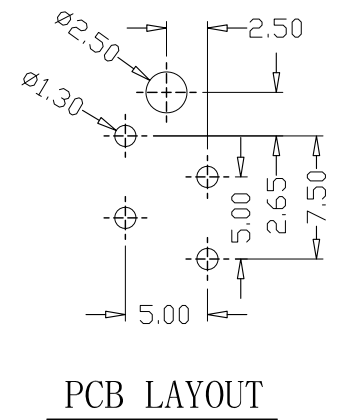
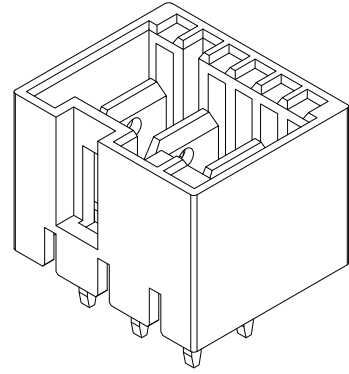
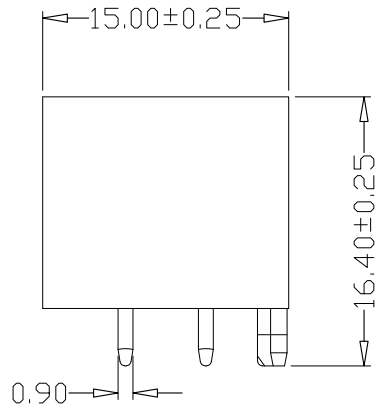
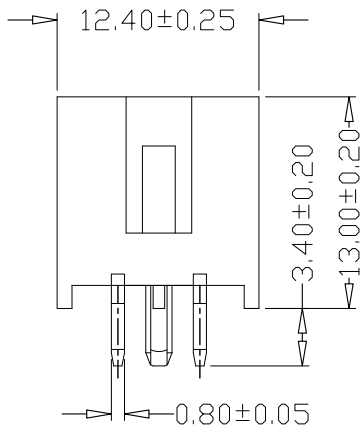
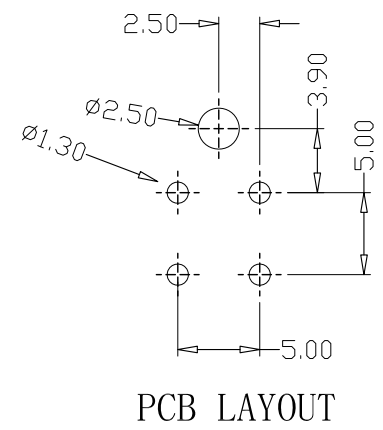
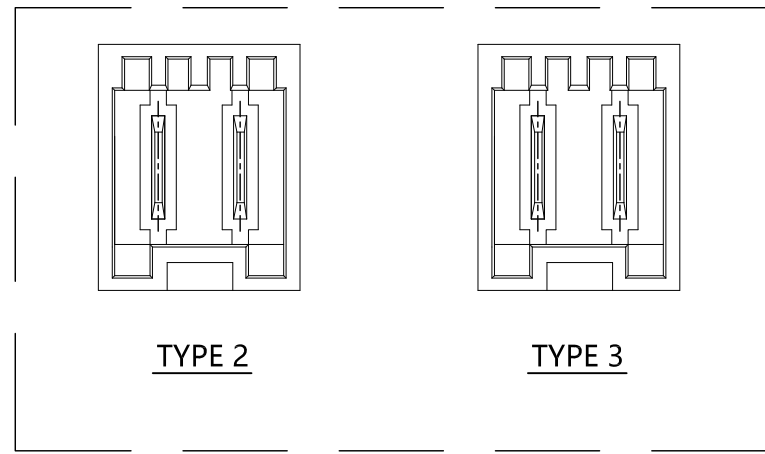
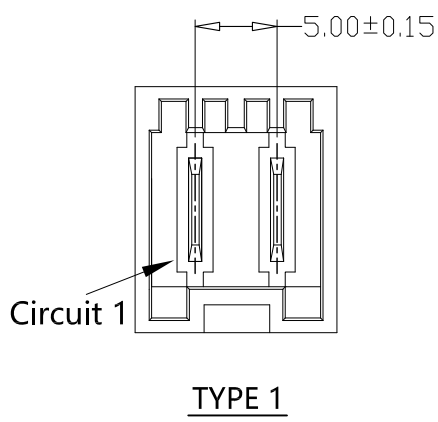


版本 REV.	日期 DATE	ECN NO.	变更内容 DESCRIPTION	制图 DRAWN

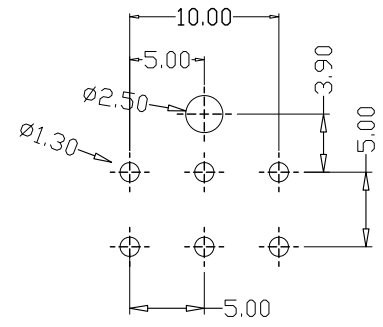
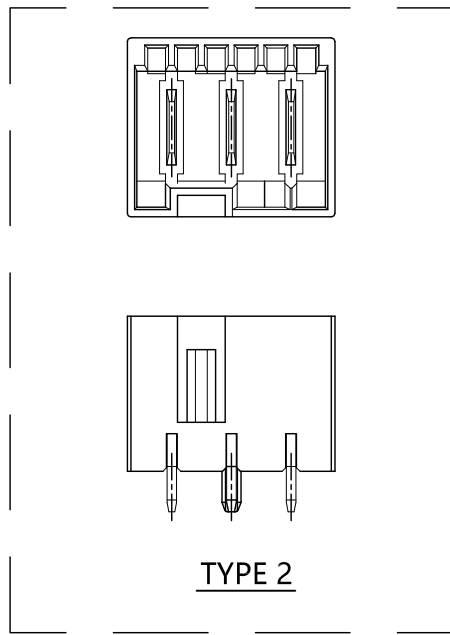
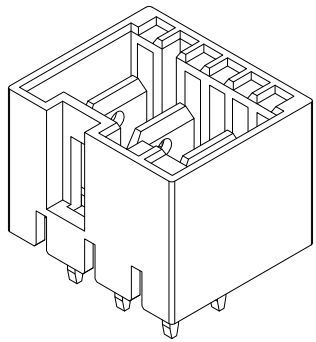
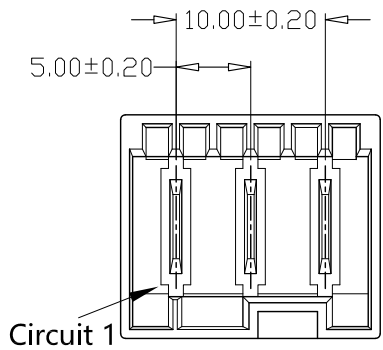


SPECIFICATIONS

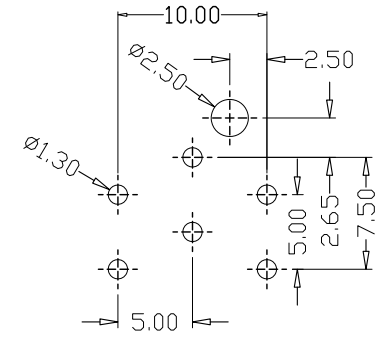
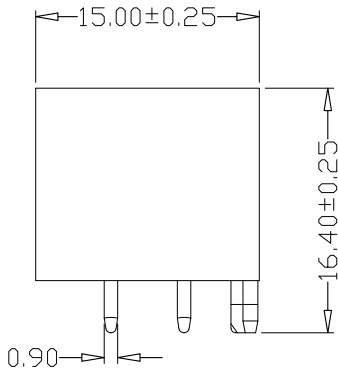
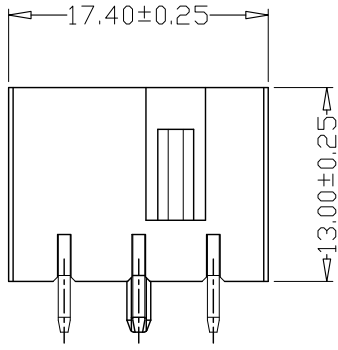
- 1、Current Rating: 10A AC, DC
- 2、Voltage Rating: 250V AC, DC
- 3、Temperature Range: -25°C~+85°C
- 4、Contact Resistance: 30mΩ Max
- 5、Insulation Resistance: 1000MΩ Min
- 6、Withstanding Voltage: 1500V AC/minute
- 7、Material:
Wafer PA66, UL94V-0
PIN Brass Tin-plated

GENREL TOLERANCE		制图 Mapping	张迎春 2022、11、21	料号 PART NO.	A50003-02A	版本 REV.	A
X±0.25	X°±2°	审核 Audit	钱岳生 2022、11、21	品名 TITLE	500630直针 WAFER DIP TYPE	页次 SHEET	1/1
.X±0.25	.X°±1°	核准 Approved	张名 2022、11、22	客户料号 CUTM. NO.			
.XX±0.15	.XX°±0.5°	单位 Units	mm	比例 SCALE			
.XXX±0.10	.XXX°±0.5°			乐清市宏一电子有限公司 YueQing HongYi Electronics Co., Ltd			

版本 REV.	日期 DATE	ECN NO.	变更内容 DESCRIPTION	制图 DRAWN



PCB LAYOUT
TYPE 1



PCB LAYOUT
TYPE 2

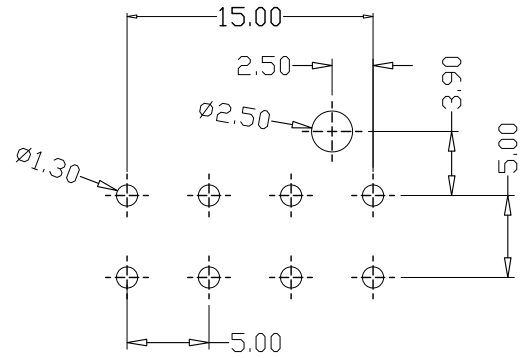
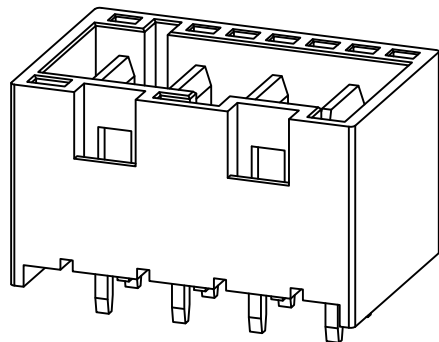
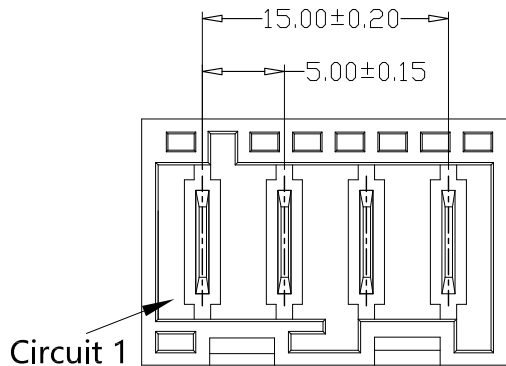
TYPE 1

SPECIFICATIONS

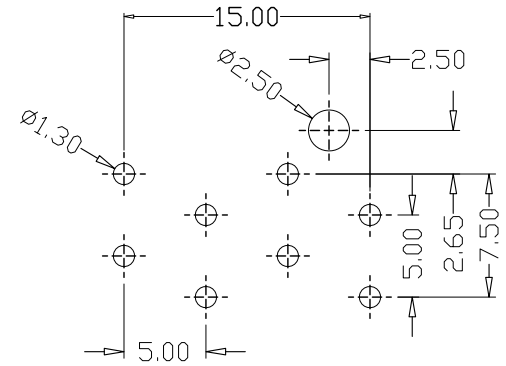
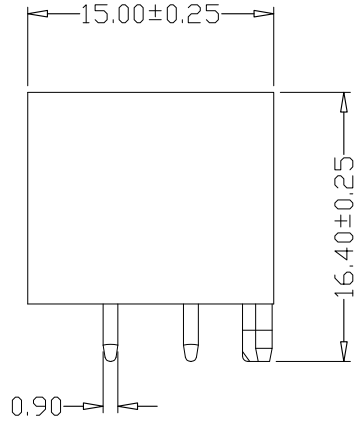
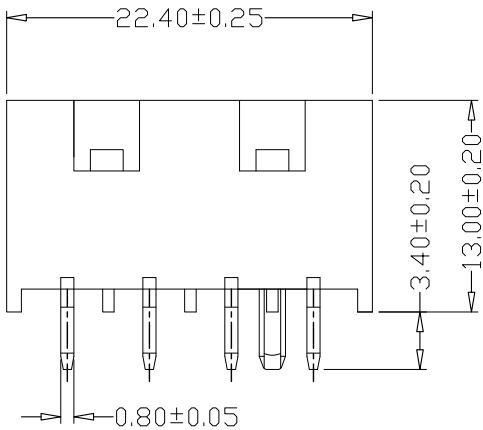
- Current Rating: 10A AC, DC
- Voltage Rating: 250V AC, DC
- Temperature Range: -25°C~+85°C
- Contact Resistance: 30mΩ Max
- Insulation Resistance: 1000MΩ Min
- Withstanding Voltage: 1500V AC/minute
- Material:
Wafer PA66, UL94V-0
PIN Brass Tin-plated

GENERAL TOLERANCE		制图 Mapping	张迎春 2022、11、21	料号 PART NO.	A50003-03A	版本 REV.	A
X±0.25	X°±2°	审核 Audit	钱岳生 2022、11、21	品名 TITLE	500630直针 WAFER DIP TYPE	页次 SHEET	1/1
.X±0.25	.X°±1°	核准 Approved	张名 2022、11、22	客户料号 CUTM. NO.			
.XX±0.15	.XX°±0.5°	单位 Units	mm	比例 SCALE			
.XXX±0.10	.XXX°±0.5°			乐清市宏一电子有限公司 YueQing HongYi Electronics Co., Ltd			

版本 REV.	日期 DATE	ECN NO.	变更内容 DESCRIPTION	制图 DRAWN



PCB LAYOUT
TYPE 1



PCB LAYOUT
TYPE 2

SPECIFICATIONS

- Current Rating: 10A AC, DC
- Voltage Rating: 250V AC, DC
- Temperature Range: -25°C ~ +85°C
- Contact Resistance: 30mΩ Max
- Insulation Resistance: 1000MΩ Min
- Withstanding Voltage: 1500V AC/minute
- Material:
Wafer PA66, UL94V-0
PIN Brass Tin-plated

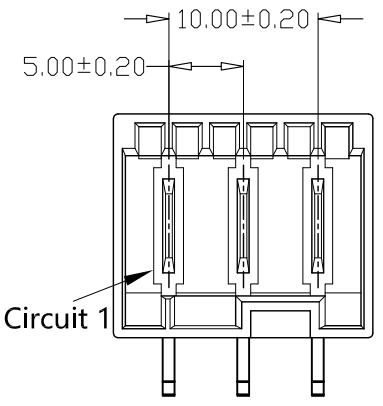
GENERAL TOLERANCE		制图 Mapping	张迎春 2022、11、21	料号 PART NO.	A50003-04A	版本 REV.	A
X±0.25	X°±2°	审核 Audit	钱岳生 2022、11、21	品名 TITLE	500630直针 WAFER DIP TYPE	页次 SHEET	1/1
.X±0.25	.X°±1°	核准 Approved	张名 2022、11、22	客户料号 CUTM. NO.			
.XXX±0.10	.XXX°±0.5°	单位 Units	mm	比例 SCALE			

乐清市宏一电子有限公司
YueQing HongYi Electronics Co., Ltd

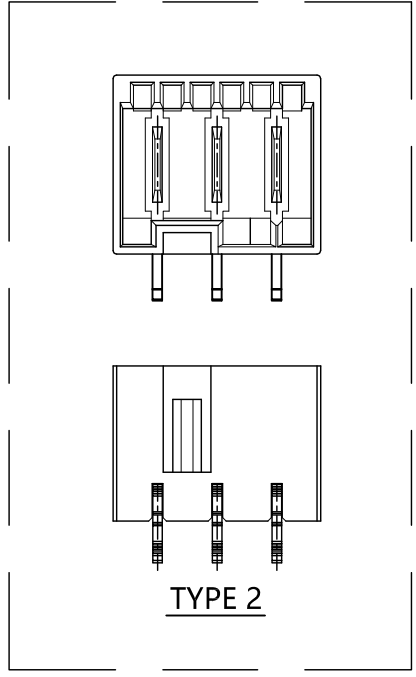
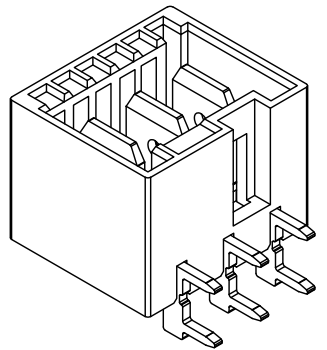
版本 REV.	日期 DATE	ECN NO.	变更内容 DESCRIPTION	制图 DRAWN

SPECIFICATIONS

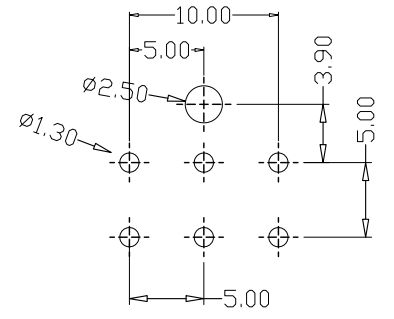
- 1、Current Rating: 10A AC, DC
- 2、Voltage Rating: 250V AC, DC
- 3、Temperature Range: -25°C~+85°C
- 4、Contact Resistance: 30mΩ Max
- 5、Insulation Resistance: 1000MΩ Min
- 6、Withstanding Voltage: 1500V AC/minute
- 7、Material:
Wafer PA66, UL94V-0
PIN Brass Tin-plated



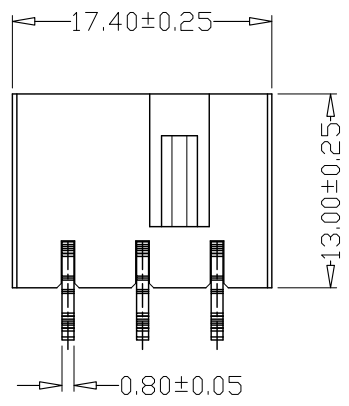
TYPE 1



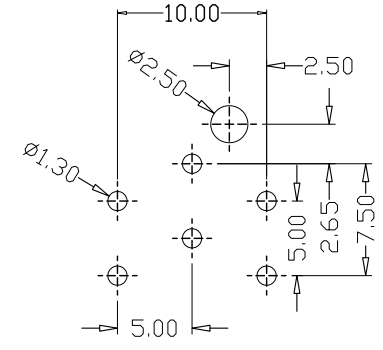
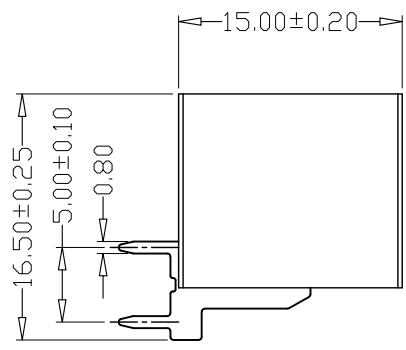
TYPE 2



PCB LAYOUT
TYPE 1



TYPE 1



PCB LAYOUT
TYPE 2

GENERAL TOLERANCE		制图 Mapping	张迎春 2022、11、21	料号 PART NO.	A50003-03AW	版本 REV.	A
X.±0.25	X.°±2°	审核 Audit	钱岳生 2022、11、21	品名 TITLE	500630弯针 WAFER DIP TYPE	页次 SHEET	1/1
.X±0.25	.X°±1°	核准 Approved	张名 2022、11、22	客户料号 CUTM. NO.			
.XX±0.15	.XX°±0.5°	单位 Units	mm	比例 SCALE			
.XXX±0.10	.XXX°±0.5°			乐清市宏一电子有限公司 YueQing HongYi Electronics Co., Ltd			